

DF-FENSTER nach innen- öffnend	Flügelhöhe	Flügel- breite maximal	Anzahl der Bänder	Flügel- gewicht maximal
	unter 1200	1200	2	100 kg
1200 bis 1800	1200	3		

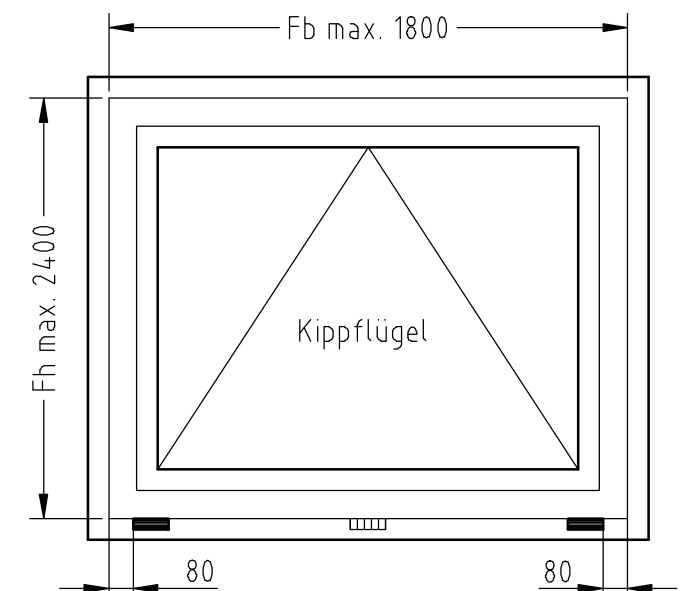
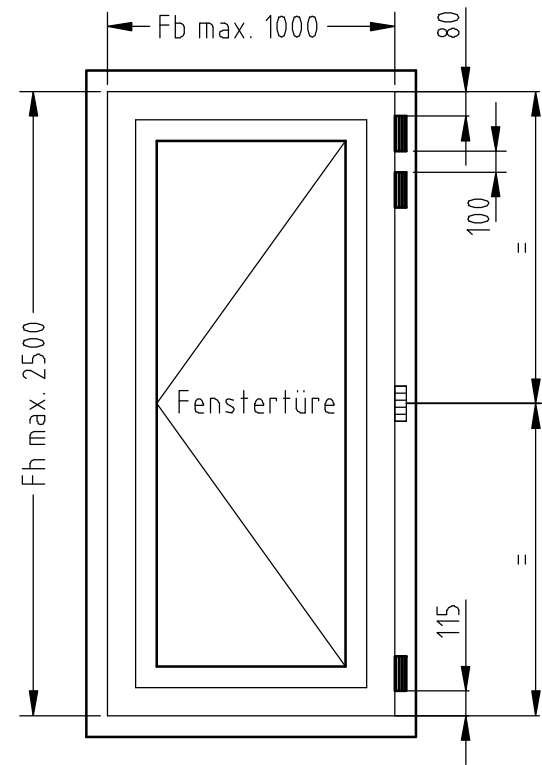
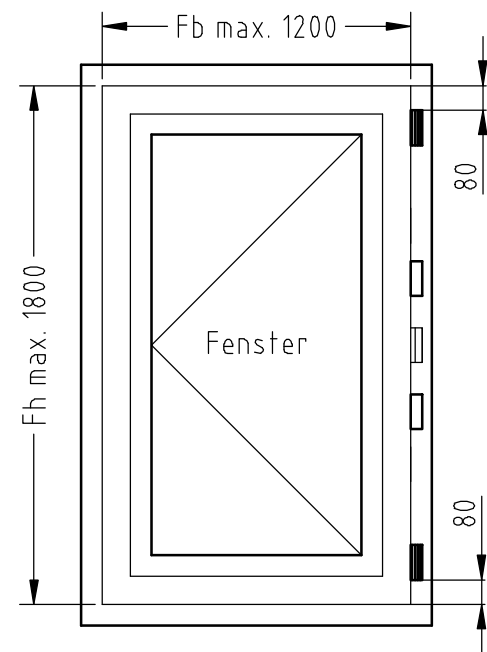
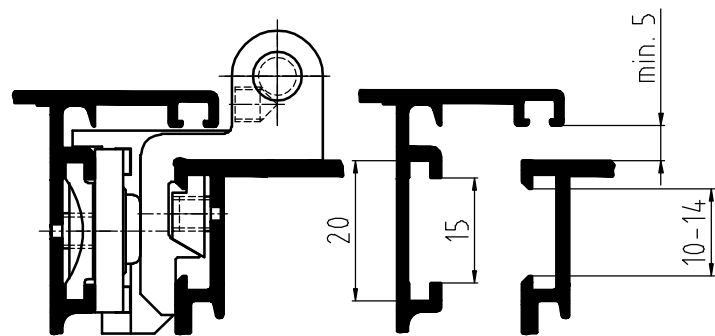
  

FENSTERTÜRE nach innen- öffnend	Flügelhöhe	Flügel- breite maximal	Anzahl der Bänder	Flügel- gewicht maximal
	unter 2050	1000	3	100 kg
2050 bis 2500	1000	4		

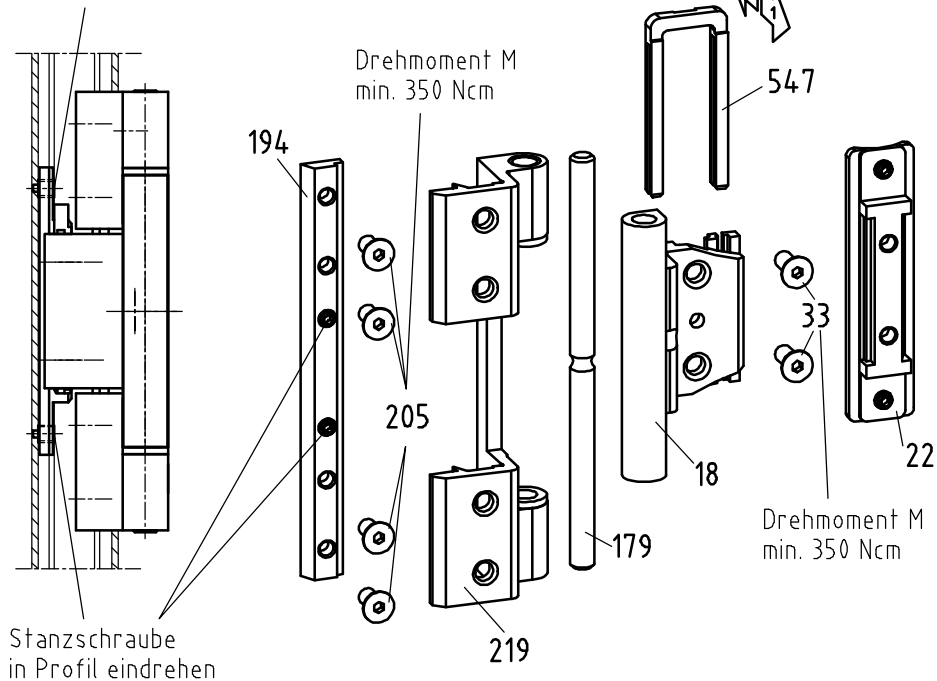
DF-FENSTER nach aussen- öffnend	Flügelhöhe	Flügel- breite maximal	Anzahl der Bänder	Flügel- gewicht maximal
	unter 1200	1200	2	80 kg
	1200 bis 1499	1200	3	
1500 bis 1800	1200	4		

FENSTERTÜRE nach aussen- öffnend	Flügelhöhe	Flügel- breite maximal	Anzahl der Bänder	Flügel- gewicht maximal
	unter 2050	1000	3	80 kg
	2050 bis 2500	1000	4	

KIPFLÜGEL nach innen- öffnend	Flügelbreite	Flügel- höhe maximal	Anzahl der Bänder	Flügel- gewicht maximal
	unter 1200	2400	2	110 kg
1200 bis 1800	2400	3		



Stanzschraube  
in Profil eindrehen



Stanzschraube  
in Profil eindrehen

**Beachte :**

Die Flügelbreite beim Drehflügel darf die Flügelhöhe maximal nur um 20% übersteigen.

Bei Flügel nach aussen öffnend, Scharniere nur in **eloxierter** Ausführung verwenden.

Scharnierbandstift Pos.179, mit vormontiertem Gewindestift am Ecklagerband Pos.18 sichern.

Scharnier klemm-u. verstellbar 125 lang C 0 222 588 01 C 34 222 588 02 RAL 9016 222 588 03 silber lackiert 222 588 06 braun lackiert 222 588 08	Pos.	Stck.	Benennung		Artikel-Nr.
	18	1	Ecklagerband	C 0	7 02 0018 22801
			C 34	7 02 0018 22802	
			RAL 9016	7 02 0018 22803	
			silber lackiert	7 02 0018 22806	
			braun lackiert	7 02 0018 22808	
22	1	Klemmstück für Ecklagerband		7 01 0022 22400	
33	2	Senkschraube M5x12 mit Innensechskant		5 06 0033 00300	
179	1	Scharnierbandstift		5 06 0179 22400	
194	1	Klemmstück für Scharnierband		7 01 0194 22400	
205	4	Senkschraube M5x10 mit Innensechskant		5 06 0205 00300	
219	1	Scharnierband	C 0	7 02 0219 22401	
			C 34	7 02 0219 22402	
			RAL 9016	7 02 0219 22403	
			silber lackiert	7 02 0219 22406	
			braun lackiert	7 02 0219 22408	
547	1	Verstellkeil		7 01 0547 22200	

Tag	Name	Scharnier klemm-u. verstellbar 125 lang	Maßstab
Bearb. 17.06.09	Löffelhardt		
Gepr.			
Norm.		Eugen Notter GmbH Mainhardt	Zeichn.-Nr. 20 B0588 2220-02 DE
Ersetzt Einbauanleitung Z.-Nr.20 B0588 2220-01 DE vom 06.02.08			
Ausgabe	Änderung	Tag	Name